

# DATEK AB

*Radyo Frekans Kontrollü*

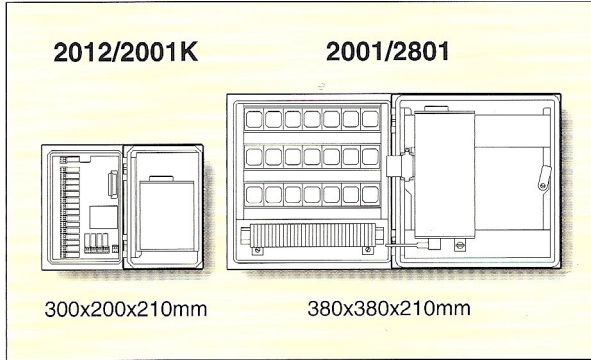
## Joystikli Kumanda Sistemi D2001 / D2801



Datek D2001 / D2801 Model radyo frekans kontrollü joystikli verici ağır hizmet şartlarına maruz ortamlar için üretilmiştir. Kumanda sistemi, standardize edilmiş, kolaylıkla değiştirilebilen ve birbirinin yerine geçen parçalardan oluşan ergonomik bir yapıya sahiptir. Tüm kumanda unsurları mekanik arıza ve yıpranmalara karşı korumalıdır. İki tipte Datek joystik mevcuttur: 2-4-6 kademeli dijital çıkış veren veya AC-DC frekans konvertörleriyle kullanmak üzere değişken hız için analog çıkış veren “proportional” kontrollü olanları vardır.

İyi algılanan “0” konumları manevra hatalarını önler. Tüm hareketler eşzamanlı olarak kullanılabilir. Özel bir joystik operatörün tüm vinçleri ve kapçeleri tek tek veya tandem modunda beraber olarak aynı el hareketiyle kullanılmasına izin verir. Çoklu operatör moduyla 1-3 arası vinç tek veya tandem modunda beraberce kullanılabilir. Operatör özel bir kod ile sistemden çıkış yapıncaya kadar vincin veya vinçlerin öncelikli kullanım hakkına sahiptir. Sistem ile 68 adede kadar on-off çıkış kumanda edilebilir.

 <p>Weight: 1,7 kg Dim: 135 x 140 x 340</p> 	<b>Verici</b>	<b>D2001 / D2801</b>
	Joystik kademeleri	2,4,6 kademe veya orantısal
	Joystikler	2 adet standart
	On/Off fonksiyonları	20 veya 68 adet eşzamanlı
	Frekans	400-475 MHz veya sipariş edilen
	Frekans üretimi	PLL
	Çıkış gücü	<10mW veya >10 – 70 mW
	Kullanım mesafesi	>100 m
	Ortam ısısı	-25 - +75 °C
	Batarya	7,2 VDC Makita tipi
	Kullanım / Şarj zamanı	20saat / 1 saat
	Gövde koruma sınıfı	IP 65
	<b>Alıcı</b>	<b>D2001 veya D2801</b>
	Besleme voltajı	12-36 VDC veya 48, 115, 230 VAC
Kanalllar arası mesafe	>70 dB, 12,5/25 kHz	
RF hassasiyeti	<0,4 µV (400 MHz)	
Güç tüketimi	220 VAC'de 20 VA	
Çıkış röleleri	8A/250VAC veya 10A/250VAC	
Gövde koruma sınıfı	IP 65	



## Güvenlik

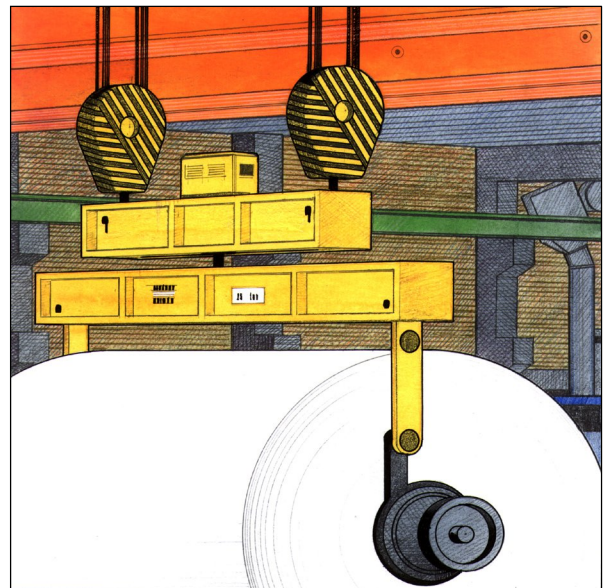
Datek Radyo frekans kontrollü uzaktan kumanda sistemleri azami güvenlik sağlar. Çift mikroişlemci kullanılarak tüm verilerin iki ayrı devrede işlenmesi ve örtüşme kontrolü yapılması D2001 / 2801'in özelliğidir. Sistemlerde 12 veya 16 bitlik polinom ve sabit uzunlukta ID kodları kullanılır. Tüm çıkışlar kısa devre korumalıdır.

## Alıcı Ünitesi

Alıcı ünitesi, birbirlerine çabuk bağlantı soketiyle bağlanmış olan bir röle bordu ve radyo alıcı modülünden oluşur. Radyo alıcı modülü servis gereksinimi için yerinden çok kolay çıkarılabilir. Alıcıdaki LED lambalar veri akışı ve sistem durumu bilgilerini verir. Sistemin kendini denetleme özelliği vardır. Endüstrinin zorlu ortamlarında hizmet verecek ve RS 232/RS485 bağlantılı PLC kontrol edebilecek iki değişik alıcı ve röle ünitesi mevcuttur.

Özellikler haber verilmeksizin değiştirilebilir.

DATEK AB - SWEDEN



**Atimann**  
ELEKTRONİK LTD. ŞTİ.

Tel: 0212-243 77 34 Fax: 0212-243 77 35

E-mail: info@atimann.com

Necatibey Cad. S. Demirbağ İşhanı No:11 34425 Karaköy/ İSTANBUL